

ФЕДЕРАЛЬНОЕ ГОСУДАРСТВЕННОЕ БЮДЖЕТНОЕ
ОБРАЗОВАТЕЛЬНОЕ УЧРЕЖДЕНИЕ ВЫСШЕГО ОБРАЗОВАНИЯ
«КАМЧАТСКИЙ ГОСУДАРСТВЕННЫЙ ТЕХНИЧЕСКИЙ УНИВЕРСИТЕТ»
(ФГБОУ ВО «КамчатГТУ»)

Факультет экономики и управления

Кафедра «Менеджмент»

УТВЕРЖДАЮ

Декан факультета экономики и
управления

 /М.Ю. Еремина/
«02» 03 2020 г.

РАБОЧАЯ ПРОГРАММА

по дисциплине

УПРАВЛЕНИЕ ИЗМЕНЕНИЯМИ

по направлению подготовки 38.03.02 «Менеджмент»

(уровень бакалавриата)

Профиль подготовки: «Менеджмент организации»

Рабочая программа составлена на основании ФГОС ВО по направлению подготовки 38.03.07 «Менеджмент» (Профиль подготовки «Менеджмент организации») и учебного плана ФГБОУ ВО «КамчатГТУ».

Составитель рабочей программы:
доцент кафедры «Менеджмент», к.полит.н., доцент



Шуликов А. О.

Рабочая программа рассмотрена на заседании кафедры «Менеджмент» «02» 03 2020 г.,
протокол № 6

Заведующий кафедрой
«02» 03 2020 г.



Рогалёва Н. Л.

1 Цели и задачи учебной дисциплины

Целью дисциплины «Управление изменениями» является формирование у студентов систематизированных знаний, касающихся проектирования и управления изменениями, а также навыков принятия управленческих решений, связанных с изменениями, обусловленных тем что в настоящее время управление организацией происходит в условиях быстрых изменений деловой среды, которые могут приобретать непредсказуемый характер.

Основные задачи дисциплины «Управление изменениями»:

- ознакомить с основными понятиями менеджмента изменений;
- сформировать знания, связанные с методологическими, теоретическими и методическими аспектами менеджмента изменений;
- дать представление о методах диагностики изменений на этапах жизненного цикла организаций;
- научить анализировать причины сопротивления изменениям и ознакомить с подходами к преодолению сопротивлений;
- сформировать навыки анализа методов и механизмов организационных изменений на основе системного подхода.

2 Требования к результатам освоения дисциплины

Процесс изучения дисциплины направлен на формирование следующих компетенций:

ПК-6 – способность участвовать в управлении проектом, программном внедрении технологических и продуктовых инноваций или программой организационных изменений.

ПК-8 – владением навыком документального оформления решений в управлении операционной (производственной) деятельности организаций при внедрении технологических, продуктовых инноваций или организационных изменений.

Планируемые результаты обучения при изучении дисциплины, соотнесенные с планируемыми результатами освоения образовательной программы, представлены в таблице.

Таблица – Планируемые результаты обучения при изучении дисциплины, соотнесенные с планируемыми результатами освоения образовательной программы

Код компетенции	Планируемые результаты освоения образовательной программы	Планируемый результат обучения по дисциплине	Код показателя освоения
ПК-6	способность участвовать в управлении проектом, программном внедрении технологических и продуктовых инноваций или программой организационных изменений.	Знать: – основы теории управления изменениями и её отличительные черты; – базовые категории и понятия, характеризующие процесс управления изменениями; – методологию исследования систем и механизмы управления при управлении проектом, программой внедрения инноваций; – структуру, область применения и состав показателей проектов и программ внедрения эффективных технологических, маркетинговых и организационных новшеств.	З(ПК-6)1
			З(ПК-6)2
			З(ПК-6)3
			З(ПК-6)4
		Уметь: – применять на практике объективные законы развития, принципы и методы научного управления организацией. – определять перспективные направления развития; – организовывать командное взаимодействие для решения управленческих задач; – разрабатывать программы осуществления организационных изменений и оценивать их эффектив-	У(ПК-6)1
			У(ПК-6)2
			У(ПК-6)3

Код компетенции	Планируемые результаты освоения образовательной программы	Планируемый результат обучения по дисциплине	Код показателя освоения
		ность; – разрабатывать проекты и программы внедрения эффективных технологических, маркетинговых и организационных новшеств, управлять ими.	У(ПК-6)4 У(ПК-6)5
		Владеть: – методами и навыками разработки проектов и программ внедрения эффективных технологических, маркетинговых и организационных новшеств, управления ими; – методами управления изменениями.	В(ПК-6)1 В(ПК-6)2
ПК-8	владением навыком документального оформления решений в управлении операционной (производственной) деятельности организаций при внедрении технологических, продуктовых инноваций или организационных изменений	Знать: – принципы и методы реализации эффективной стратегии управления изменениями; – технологию и модели управления организационными изменениями; – состав и порядок документального оформления решений в управлении операционной деятельностью организации при внедрении эффективных технологических, маркетинговых и организационных новшеств.	З(ПК-8)1 З(ПК-8)2 З(ПК-8)3
		Уметь: – принимать управленческие решения, связанные с реализацией стратегией организационного развития; – оптимизировать процессы и функции системы управления; – осуществлять документальное оформление решений в управлении операционной деятельностью организации при внедрении эффективных технологических, маркетинговых и организационных новшеств.	У(ПК-8)1 У(ПК-8)2 У(ПК-8)3
		Владеть: – технологией документального оформления решений в управлении операционной деятельностью организации при внедрении эффективных технологических, маркетинговых и организационных новшеств.	В(ПК-8)1

3 Место дисциплины в структуре образовательной программы

Учебная дисциплина «Управление изменениями» является дисциплиной вариативной части базовых дисциплин в структуре основной образовательной программы, ее изучение базируется на знании совокупности таких дисциплин, как «Теория менеджмента», «Управление проектами», «Организационное проектирование», «Стратегический менеджмент» и др.

Знания, умения и навыки, полученные обучающимися в ходе изучения курса дисциплины, могут быть использованы для прохождения преддипломной практики, а также для подготовки выпускной квалификационной работы.

4 Содержание дисциплины

4.1 Тематический план дисциплины (очная форма обучения)

Наименование разделов и тем	Всего часов	Аудиторные занятия	Контактная работа по видам учебных занятий	Самостоятельная работа	Формы текущего контроля*	Итоговый контроль
-----------------------------	-------------	--------------------	--	------------------------	--------------------------	-------------------

			Лекции	Семинары (практические занятия)	Лабораторные работы			
1	2	3	4	5	6	7	8	9
Тема 1 «Необходимость и предпосылки управления изменениями»	8	2	2			6	Опрос	
Тема 2 Необходимость изменений в организациях	9	4	2	2		5	Опрос, тест Практические задания	
Тема 3 Организационное развитие организации	9	4	2	2		5	Опрос, тест Практические задания	
Тема 4 Формализация бизнеса	8	2		2		6	Практические задания	
Тема 5 «Внедрение изменений силами сотрудников организации»	9	4	2	2		5	Опрос, тест Практические задания	
Тема 6 «Сопротивление изменениям»	9	4	2	2		5	Опрос Практические задания	
Тема 7 «Преодоление сопротивления изменениям»	10	4	2	2		6	Опрос Практические задания	
Тема 8 «Механизмы проведение реорганизации»	10	4	2	2		6	Опрос Практические задания КС	
Зачет								
Всего	72	28	14	14		44		

*КС – конкретная ситуация (кейс-стади)

4.1 Тематический план дисциплины (заочная форма обучения)

Наименование разделов и тем	Всего часов	Аудиторные занятия	Контактная работа по видам учебных занятий			Самостоятельная работа	Формы текущего контроля*	Итоговый контроль знаний по дисциплине
			Лекции	Семинары (практические занятия)	Лабораторные работы			
1	2	3	4	5	6	7	8	9
Тема 1 «Необходимость и предпосылки управления изменениями»	8	1	-	1		7	Опрос	
Тема 2 Необходимость изменений в организациях	9	2	1	-		7	Опрос, тест Практические задания	

Тема 3 Организационное развитие организации	9	1	1	1		7	Опрос, тест Практические задания	
Тема 4 Формализация бизнеса	8	2	-	1		7	Практические задания	
Тема 5 «Внедрение изменений силами сотрудников организации»	9	1	1	-		7	Опрос, тест Практические задания	
Тема 6 «Сопrotивление изменениям»	9	2	1	1		7	Опрос Практические задания	
Тема 7 «Преодоление сопротивления изменениям»	10	2	1	1		7	Опрос Практические задания	
Тема 8 «Механизмы проведение реорганизации»	10	1	1	1		7	Опрос Практические задания КС	
Зачет	4							4
Всего	72	12	6	6		56		4

4.2 Содержание дисциплины

Тема 1. Необходимость и предпосылки управления изменениями

Лекция

Рутинa, время и неопределённость в стратегиях управления изменениями. Классификация организационных рутин фундаментальных уровней: ментальные, культурные, когнитивные и институциональные особенности хозяйствующего субъекта. Классификация организационных рутин функциональных уровней: организационно-управленческие и технико-технологические особенности, поведенческие паттерны и рыночный опыт функционирования хозяйствующего субъекта. Факторы, обуславливающие формирование менталитета российских менеджеров и управленцев. Понятие жизненного цикла организационных рутин. Рутинa как память организации.

Основные понятия темы: рутинa, поведение, паттерны, менталитет, жизненный цикл организации.

Вопросы для самоконтроля:

1. Понятие и сущность рутин и рутинных процессов.
2. Приведите классификацию организационных рутин различного уровня.
3. Укажите факторы, формирующие менталитет современного российского менеджера.
4. Укажите роль изменений в общей концепции управления развитием организаций.
5. Назовите основные этапы ЖЦО.

Литература: [1]; [2]; [3]; [5]; [6]; [7]; [8]; [9]

Тема 2. Необходимость изменений в организациях

Лекция

Совокупность бизнес-процессов, формирующих стереотипы поведения персонала. Факторы, способствующие ухудшению рутинных процессов в организации. Понятие «Менеджмента изменений». Понятие и предпосылки изменений: «Кризис ликвидности», «Кризис успеха» и «Стратегический кризис». Подходы к управлению изменениями: «Организационное развитие» и «Хозяйственный реинжиниринг». Сопоставление подходов. Идея дифференцированного и интегрированного управления изменениями. Виды реакций организации на внешние изменения: активная политика управления и реактивная политика управления. Основные этапы программы по управлению изменениями: диагностика, планирование, внедрение. Развитие изменений во времени. Реоргани-

зация культуры и системы целей - формальные системы и структуры – стратегия. Контроль изменений и неопределенность. Подходы к понятию организационное развитие. Сфера применения методики организационного развития. Особенности организационного развития. Алгоритм реализации организационного развития. Принципы организационного развития.

Основные понятия темы: бизнес-процесс, функция управления, бизнес-процесс, кризис, реинжиниринг, стратегия изменений.

Вопросы для самоконтроля:

1. Назовите основные факторы, приводящие к изменениям в организациях.
2. Сформулируйте основные причины изменений в современных организациях.
3. Назовите основы признаки классификации изменений в организациях.
4. Перечислите виды кризисов, с которыми сталкивается организация.
5. Раскройте сущность эволюционной модели изменений.
6. Раскройте сущность революционной модели изменений.
7. Укажите факторы, определяющие выбор модели изменений.
8. Раскройте основные подходы к понятию организационное развитие.
9. Назовите основные принципы организационного развития

Практическое занятие

Вопросы для обсуждения:

1. Роль изменений в общей концепции управления развитием организаций.
2. Проблемы управления организационными изменениями.
3. Взаимосвязь понятий «устойчивое развитие», «сбалансированное развитие», «организационное развитие».
4. Воздействие рынка на характер организационного развития.
5. Программно-целевой подход к управлению изменениями;
6. Принципы управления организационными изменениями;
7. Функции управления организационными изменениями и их оптимизация;
8. Формальные и неформальные методы в управлении изменениями.

Практические задания:

1. Заполните таблицу, раскрыв сущность и рациональные сферы использования политики изменений.

Таблица – Сущность и рациональные сферы использования политики изменений

Политика	Сущность	Назначение
Директивная стратегия		
Политика переговоров		
Политика достижения общих целей		
Аналитическая политика		
Политика проб и ошибок		

2. Тестирование.

Литература: [1, С. 25-31]; [2, 8-31]; [4]; [6]; [7]; [9]

Тема 3. Организационное развитие организации

Лекция

Подходы к понятию организационное развитие. Сфера применения методики организационного развития. Особенности организационного развития. Алгоритм реализации организацион-

ного развития. Принципы организационного развития. Способы определения направления развития организаций: механический рост; определение направления развития с помощью экспертных методов; определение направления развития с помощью научно обоснованных методов. Модели организационного управления: И. Адизес: "Теория жизненных циклов организации"; Л. Грейнер: "Проблемы лидерства на стадиях Эволюции и Революции". Анализ моделей развития организаций. Критерии определения стадии развития организации. Особенности организаций, находящихся на разных стадиях своего развития.

Основные понятия темы: организационное развитие, модели организационного развития, этапы жизненного цикла организации.

Вопросы для самоконтроля:

1. Раскройте термин «организационное развитие».
2. Приведите основные этапы эволюции термина «организационное развитие».
3. Назовите основные цели организационного развития.
4. Перечислите основные особенности организационного развития.
5. Раскройте сущность моделей организационного развития.
6. Укажите специфику модели И. Адизеса.
7. Охарактеризуйте модель Л. Грейнера.
8. Приведите основные способы определения развития организации.
9. Назовите основные затраты, которые несет организация на свое развитие.
10. Укажите критерии, характеризующие уровень развития организации.

Практическое занятие

Вопросы для обсуждения:

1. Виды изменений и их причины;
2. Политика изменений;
3. Модели управления изменениями;
4. Принятие решений при управлении изменениями в организации.

Практические задания:

Сформулируйте и укажите в таблице условия рационального управления организационными изменениями по этапам жизненного цикла организации.

Таблица – Условия рационального управления организационными изменениями по этапам жизненного цикла организации

Характеристика	Рождение	Рост	Зрелость	Старение
Цель этапа	Выживание и укрепление жизнеспособности	Получение прибыли любой ценой, ускоренный рост, выживание за счет жесткого руководства	Рост продаж, захват сегмента рынка, сбалансированный рост, формирование имиджа фирмы, организационной культу-	Сохранение достигнутых результатов. Сохранение прибыли, удержание сегмента рынка
Тип организационной структуры управления				

Способ управления				
Иерархия уровней управления				
Основа развития				
Основные проблемы				
Рациональный тип межорганизационной интеграции				

2. Тестирование.

Литература: [1, С. 42-71]; [2, С. 187- 211]; [4]; [6]; [7]; [9]

Тема 4. «Формализация бизнеса»

Практическое занятие

Вопросы для обсуждения:

1. Формализация бизнеса: цели и методы.
2. Основные причины формализации.
3. Укажите основные преимущества и недостатки формализации организаций.
4. Разделение власти в организации на два уровня: законодательную и исполнительную.
5. Алгоритм разработки документации организации:
6. Основные проблемы формализации и методы их разрешения.

Практические задания:

Задание 1.

Сформулируйте концепцию бизнеса и разработайте проекты локальных НПА организации:

- характеристики бизнес-процессы;
- планово-учетные документы;
- регламенты обмена информацией;
- должностные инструкции;
- организграмма;
- положение о структурных подразделениях.

Задание 2.

На основе созданных НПА, разработайте программу внедрения предлагаемых организационных изменений.

Тема 5. «Внедрение изменений силами сотрудников организаций»

Лекции

Понятие «насильственное» внедрение организационных изменений. Диагностика организации. Процесс внедрения изменений. Приемы и методы «мягкого» внедрения изменений. Основные опасности и сложности при «мягком» внедрении изменений. Контроль промежуточных итогов при «мягком» внедрении изменений.

Основные понятия темы: насильственное и мягкое внедрение изменений, диагностика, про-

грамма изменений, измерение результатов, интеракция, положительное и отрицательное стимулирование, пилотный проект.

Вопросы для самоконтроля:

1. Дайте определение «мягкому» внедрению изменений.
2. Назовите основные цели и методы диагностики организации.
3. Раскройте основные этапы проведения изменений.
4. Перечислите основные причины, по которым линейные руководители сопротивляются программам изменений.
5. Раскройте основные приемы и методы внедрения изменений.
6. Назовите основные сложности при проведении изменений.

Практическое занятие

Вопросы для обсуждения:

1. Источники перемен на малых и средних предприятиях.
2. Принятие управленческих решений о проведении изменений.
3. Функциональные зоны малых и средних предприятий, подвергающиеся изменениям.
4. Основные проблемы при внедрении изменений в малые и средние предприятия.
5. Влияние отраслевых особенностей на процесс проведения изменений.
6. Влияние времени существования предприятия на процесс внедрения изменений.

Практические задания:

Задание 1

Заполните таблицу, указав особенности реализации коммуникаций по этапам жизненного цикла организации.

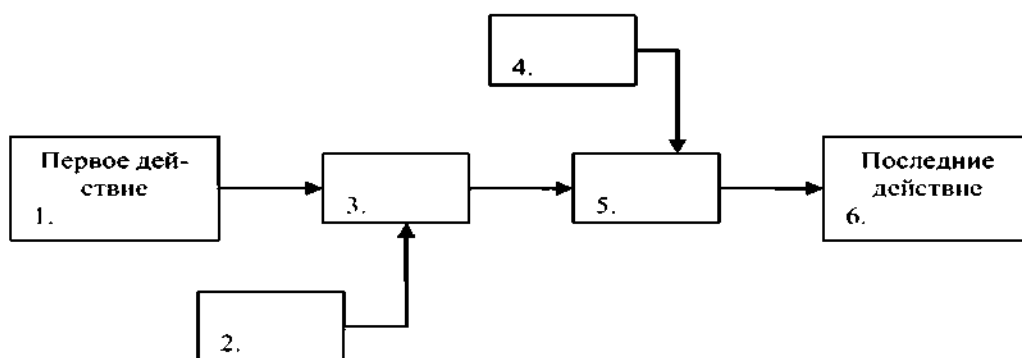
Таблица – Особенности реализации коммуникаций в жизненном цикле организации

Характеристика	Рождение	Рост	Зрелость	Старение
Цель этапа	Выживание и укрепление жизнеспособности	Получение прибыли любой ценой, ускоренный рост, выживание за счет жесткого руководства	Рост продаж, захват сегмента рынка, сбалансированный рост, формирование имиджа фирмы, организационной культуры, идеологии	Сохранение достигнутых результатов. Сохранение прибыли, удержание сегмента рынка
Доминирующие типы коммуникаций				
Доминирующие каналы связи				
Виды барьеров				
Схема коммуникационных связей				
Основные проблемы				

Задание 2

Разработайте программу внедрения новых образовательных инновационных форм освоения

материала в вашей учебной группе, с использованием приемом и методов «мягкого» внедрения изменений по предложенной схеме.



Правила

Под стрелкой, направленной к прямоугольнику, должно подразумеваться выполнение предварительных условий или требований, необходимых для осуществления данного действия.

Действия, выполняемые параллельно, показаны в прямоугольниках 1 и 2.

Допустимо образование новых контуров.

Действия, указанные в прямоугольниках, от которых исходит стрелка, предшествуют действиям, указанным в прямоугольниках, к которым направлена стрелка.

2. Тестирование

Литература: [1, С. 72-78]; [4]; [6]; [7]; [9]

Тема 6. «Сопротивление изменениям»

Лекции

Уровни сопротивления: индивидуальные сопротивления; групповые сопротивления; системное сопротивление. Формы сопротивления: отрицание; индифферентность; демонстрация некомпетентности; скептицизм; запрос подтверждения квалификации или мотивации руководителей проектов изменений; пессимизм; нетерпение. Причины сопротивления: ощущение бесконтрольности ситуации; стремление сохранить то, что ценно; угроза авторитету, статусу и автономии; непонимание предъявляемых требований; конфликт интересов; борьба за власть; интерпретация противостояния исключительно как неповиновения; недоверие; проблемы в масштабе организации в целом. Основные свойства сопротивления: прямое и активное или не прямое и пассивное; гибкое либо жесткое; ситуационное или хроническое.

Основные понятия темы: понятие сопротивления изменениям, причины сопротивления изменениям, свойства сопротивления изменениям.

Вопросы для самоконтроля:

1. Назовите основные уровни организационного сопротивления.
2. Раскройте основные причины организационного сопротивления.
3. Перечислите основные виды организационного сопротивления.
4. Назовите основные свойства организационного сопротивления.

Практическое занятие

Вопросы для обсуждения:

1. Свойства психики человека: возрастные особенности, индивидуально-типологические особен-

ности личности, половые особенности личности;

2. Теории мотивации: теория психоанализа, теория научения, содержательные теории и процессуальные теории;

3. Взаимосвязь теорий мотивации и жизненного цикла организации.

Практические задания:

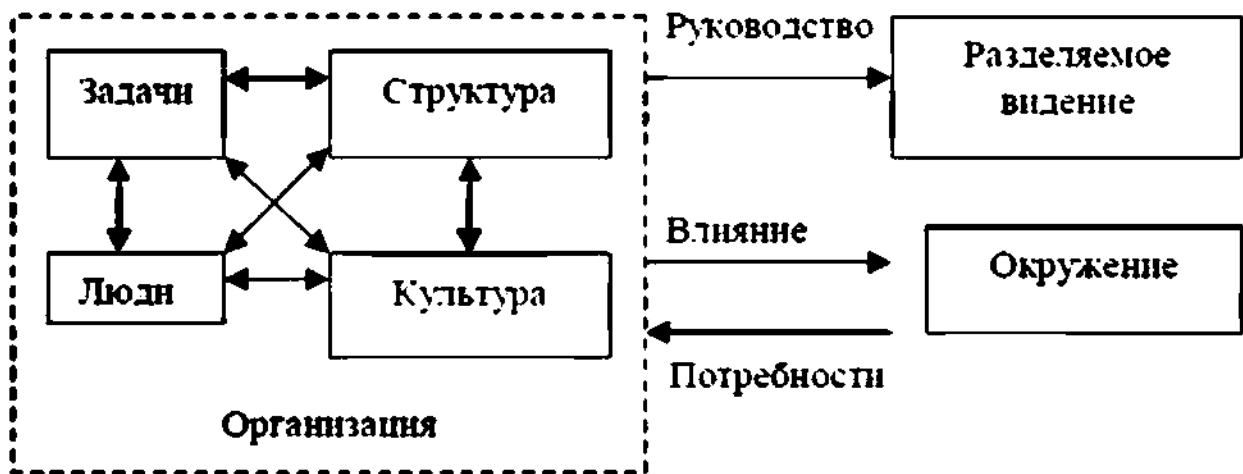
Задание 1 Спрогнозируйте возможные последствия сопротивления изменениям и запишите их в третью графу таблицы.

Таблица – Последствия сопротивления изменениям

Содержание сдерживающей силы	Причина возникновения	Последствия сопротивления
Эгоистический интерес	Ожидание личных потерь в результате изменений	
Неправильное понимание последствий изменения	Низкая степень доверия менеджерам, излагающим план изменений, отсутствие достоверной информации	
Различное восприятие нововведений	Неадекватное восприятие планов; отсутствие достоверной информации	
Потеря престижа	Опасение людей, что прежняя компетенция сохранится	
Нарушение привычек, традиций и ценностей	Отсутствие информации о выгодах нововведений, которые нарушают сложившиеся традиции	
Наличие прошлых обид	Отсутствие действий для устранения прошлых недоразумений	
Боязнь неожиданностей, которые могут сопровождать изменения	Присущее людям чувство скептицизма, негативное отношение к любым переменам	
Сомнения в технологии проведения изменений	Недоверие компетентности инициаторов изменений	
Желание сохранить дружеские отношения, которые могут быть нарушены в результате изменений	Приверженность неформальной группе	
Неожиданные ситуации	Неожиданное влияние одного события на другое	

Задание 2

Используя модель Надлера - Ташмена и таблицу (приведенные ниже), на примере вашей организации, опишите определенную проблему, требующую проведения организационных изменений, оценив текущее и целевое состояние по всем ключевым областям, выделенным в модели. Оцените области разделяемого видения и серьезные проблемы - могущие вызвать несогласие и сопротивление персонала. Кто является лидером изменений и как он должен действовать, чтобы увеличить область разделяемого видения и облегчить проведение изменения?



Модель Надлера – Ташмена

Задание 3

Упражнение «Распределение ролей в команде».

Ознакомьтесь со следующими высказываниями.

- Команды должны состоять из людей, обладающих надежной репутацией в своей организации. Команда – не свалка для неудачников, даже интеллигентных.
- В команде нужен «человек-кремень», способный выдвинуть возражения, с которыми команде, возможно, придется столкнуться позднее при продаже ее идей.
- В команде должен быть кто-то, умеющий контролировать идеи и делать их доступными всем.
- В команде необходим кто-то, способный «сделать так, чтобы случилось» намеченное.
- В команде нужен кто-то, «делавший раньше».

А теперь письменно ответьте на следующие вопросы.

1. Согласны ли Вы с такими взглядами? Объясните Ваше согласие или несогласие.
2. Все ли этим сказано о членах команды?
3. Хотели бы Вы быть в одной команде с человеком, выражающим такие взгляды и почему?

Литература: [1, С. 101-112]; [2, С 92 – 114]; [4]; [6]; [7]; [9]

Тема 7. «Преодоление сопротивления изменениям»

Лекция

Параметры организаций, подвергающиеся изменениям. Противодействие запланированным изменениям. Стратегии изменений. Этапы планирования изменений. Программы организационных изменений. Методика локальных системных интервенций. Алгоритм проведения локальной системной интервенции. Формирование команд и проведение изменений. Управление организационными изменениями в кризисных ситуациях. Оценка организационных изменений.

Основные понятия темы: локальные интервенции, команда, программа организационных изменений, алгоритм принятия решения.

Вопросы для самоконтроля:

1. Назовите параметры организации, подвергаемые изменениям.
2. Охарактеризуйте этапы изменений, сформулированные К. Левином.
3. Раскройте алгоритм изменений Д. Коттера.
4. Перечислите способы преодоления сопротивления организационным изменениям.
5. Раскройте методику локальных интервенций.
6. В чем сущность методики восстановления Слэттера?

7. Раскройте сущность методики логических приращений Куинна.

Практическое занятие

Вопросы для обсуждения:

1. Понятие и виды производственных групп.
2. Факторы и условия, влияющие на сплоченность производственных групп.
3. Основные различия формальных и неформальных групп.
4. Типы формальных групп: команда, рабочая группа, комитет.
5. Процесс формирования команды.
6. Характеристика командных ролей.

Практические задания:

Задание 1

Используя диаграмму поля сил и причинно-следственные диаграммы, проанализируйте определенную ситуацию изменения (пример приведен ниже). Обоснуйте применение выбранных Вами стратегий преодоления сопротивления. Что Вы можете сказать об опыте применения различных стратегий преодоления сопротивления (особенно связанных с манипулированием людьми и их принуждением), применялись ли подобные методы в связи с Вашим собственным сопротивлением предлагаемым изменениям?



Рисунок - Причинно-следственная диаграмма для анализа источников сопротивления проводимым изменениям

Задание 2. Укажите, в каких ситуациях следует использовать приведенные в таблице методы преодоления сопротивления изменениям.

Таблица – Адресат методов преодоления сопротивления изменениям

Метод	Ситуации, при которых обычно используется данный метод
Информирование и общение	
Участие и вовлеченность	
Переговоры и соглашения	
Манипуляции и кооптации	
Моббинг, буллинг	

Литература: [1, С. 112-132]; [2, С. 112-114]; [4]; [6]; [7]; [9]

Тема 8. «Механизмы проведение реорганизации»

Лекция

Понятие реорганизации. Управление изменениями на основе реинжиниринга основных процессов. Власть идей в процессе изменений. Правильное время проведение изменений. Коррективы, вносимые внешними условиями. Управление изменениями на основе реинжиниринга основных процессов. Управление изменениями на основе бенчмаркинга. Этапы бенчмаркинга.

Основные понятия темы: реорганизация, реинжиниринг, бенчмаркинг.

Вопросы для самоконтроля:

1. Почему необходимо четко сформулировать цель реорганизации?
2. Как выбор времени проведения реорганизации влияет на ее эффективность?
3. Какие ограничения при проведении реорганизации существуют в социальной среде?
4. Раскройте сущность бенчмаркинга как способа проведения изменений.
5. необходимо учитывать в разработке стратегических решений?

Практическое занятие

Вопросы для обсуждения:

1. Программно-целевой подход к управлению изменениями;
2. Принципы управления организационными изменениями;
3. Функции управления организационными изменениями и их оптимизация;
4. Формальные и неформальные методы в управлении изменениями.

Практические задания:

Задание 1.

Составьте списки стратегий развития организации по этапам ее жизненного цикла. В каждом из этапов выделите стратегии по следующим морфологическим признакам:

1. Конкурентная позиция организации на рынке:

- слабая;
- заметная;
- сильная.

Заполните таблицу.

Таблица – Стратегии развития организации в ее жизненном цикле

Конкурентная позиция	Рождение	Рост	Зрелость	Старение
Слабая				
Заметная				
Сильная				

Составьте списки стратегий развития организации по этапам ее жизненного цикла. В каждом из этапов выделите стратегии по следующим морфологическим признакам:

2. Интенсивность развития рынка:

- быстрая;
- умеренная;
- медленная.

Заполните таблицу.

Таблица – Стратегии развития организации в ее жизненном цикле

Интенсивность развития рынка	Рождение	Рост	Зрелость	Старение
Быстрая				
Умеренная				
Медленная				

Составьте списки стратегий развития организации по этапам ее жизненного цикла. В каждом из этапов выделите стратегии по следующим морфологическим признакам:

3. Наличие в организации инновационного потенциала:

- достаточный потенциал;
- инновационная деятельность обеспечивает только удержание достигнутого объема прибыли;
- низкий потенциал.

Заполните таблицу.

Таблица – Стратегии развития в жизненном цикле организации

Инновационный потенциал	Рождение	Рост	Зрелость	Старение
Достаточный				
Поддерживающий				
Низкий				

Задание 2

Кейс. Текучка на шоколадной фабрике

Роман Скоков и Юлия Шмакова хотели бы увеличить число своих кофеен, но пока не могут обеспечить персоналом уже имеющиеся.

Владельцы небольшой кофейни Роман Скоков и Юлия Шмакова организовали цех по производству десертов. Они рассчитывали на спрос со стороны столичных магазинов, кафе и ресторанов, но ошиблись. Тогда партнеры решили развивать собственную розницу и столкнулись с кадровыми проблемами.

Восемь лет назад Роман Скоков и Юлия Шмакова работали в московской компании, занимавшейся поставками дорожной техники. Коллег объединило желание организовать собственное дело. С начальными инвестициями помогли друзья и знакомые, а направление бизнеса подсказало помещение, которое удалось арендовать: 30-метровый офис на Покровке решено было переоборудовать под небольшое кафе.

Опыта создания своего бизнеса у них до этого не было: Роман прежде занимался растаможиванием грузов, Юлия — бухгалтерией. Новоявленные бизнес-мены стремились обустроить свое кафе как место, где было бы приятно проводить время им самим. Роман у себя на квартире мастерил оригинальные круглые столы, Юлия на блошиных рынках покупала смешные тряпичные куклы и замысловатые светильники. Получилось уютное и совершенно домашнее кафе: многие посетители до сих пор уверены, что "Шоколадное ателье" — семейное дело каких-нибудь французов, невесть как очутившихся в Москве.

Несколько лет в кофейне торговали привозными десертами: эклеры и штрудели от нескольких московских поставщиков Роман и Юлия собственноручно каждое утро доставляли на Покровку. Но через три года стало ясно, что заведению требуется собственное лицо. В партнерстве с опытным французским кондитером было решено открыть небольшой производственный цех, позволяющий производить до 100 кг готовой продукции в день: хлеб по оригинальным рецептам, шоколад и мармелад ручной работы, пирожные и торты. Примерно 60% продукции — пирожные и торты, 10% — хлеб, 30% — шоколад и мармелад.

Искусство продаж

Изначально Роман и Юлия рассчитывали, что производственный цех будет обеспечивать продукцией не только собственное кафе, но и поставлять торты, пирожные, хлеб и шоколад

handmade в гастрономические бутики и рестораны. "Мы были уверены, что такая вкусная продукция будет пользоваться спросом", — вспоминает Юлия. Шоколад и мармелад от "Шоколадного ателье" в рознице стоят примерно 4,5 тыс. руб. за 1 кг (1 конфета — 50 руб.), пирожные и торты — 2-2,5 тыс. руб. за 1 кг, хлеб — в среднем 100 руб. за одно изделие.

Однако выяснилось, что продавать такую продукцию непросто. "Недорогим ресторанам наши пирожные и конфеты не по карману, — говорит Юлия. — А в дорогих, как правило, есть свои кондитеры, и в услугах сторонних поставщиков они не нуждаются".

В качестве возможных клиентов остаются магазины, но там дорогие пирожные и хлеб не всегда раскупаются до истечения срока годности. Кроме того, организовать доставку в несколько мест, с учетом московских пробок и расстояний, очень сложная задача для "Шоколадного ателье", которое не может себе позволить держать больше одного водителя. Сегодня продукция компании, кроме собственного кафе на Покровке, продается в магазинах "Глобус гурмэ", Sprag и небольших ресторанах и кондитерских — в общей сложности в десяти точках.

"Ходить и предлагать свою продукцию, стучаться в закрытые двери очень унижительно, — считает Юлия. — Новые точки реализации мы сейчас не ищем, работаем только с теми, кто нас уже знает".

Чтобы не зависеть от сторонних партнеров, владельцы компании решили развивать собственную розницу, то есть увеличивать число кофеен под своим брэндом. Но и это непростая задача. Для компании, где владельцы вынуждены вставать за прилавок, появление даже одной дополнительной точки — огромное испытание. "С момента основания компании мы привыкли делать все сами, — рассказывает Юлия. — Найти людей, которым можно перепоручить некоторые функции, очень сложно".

Управление из-за прилавка

Постоянные посетители "Шоколадного ателье" знают, что клиентов здесь часто обслуживают сами владельцы: приятно завтракать в кафе, когда кофе варит приветливый хозяин. Но Юлия и Роман встают за прилавок не ради создания уютной атмосферы: приходится подменять внезапно заболевших или даже уволившихся сотрудников. "Например, в "Кофе хаузе" на площади 100-150 кв. м работают 25-30 человек. Если один из них заболел, это не катастрофа, — рассуждает Юлия. — А у нас на площади 30 кв. м работают только два человека: они стоят у прилавка, готовят кофе, обслуживают посетителей. И если заболел один из продавцов, ему нет замены. Чтобы работа не встала, за прилавок встаем мы с Ромой, причем остальные заботы с нас никто не снимает".

Когда открывали кафе, рассчитывали, что обслуживать посетителей будут четыре человека: работать они должны были в парах по два, посменно: два 11-часовых рабочих дня чередуются с двумя выходными. Но за шесть лет существования "Шоколадного ателье" на Покровке периоды, когда в штате числились все четыре продавца, были редкими и непродолжительными. "К нам ведь приходят работать в основном студенты, — рассказывает Юлия. — Отработав несколько месяцев, они бросают кофейню, чтобы сдать сессию или уехать на каникулы. В ресторанном бизнесе это типичная ситуация, но мало где внезапный уход одного официанта переносится так болезненно, как в нашем камерном формате".

Зарплата продавцов в маленькой кофейне средняя по рынку: с учетом чаевых получается не меньше 20 тыс. руб. в месяц. При приеме на работу будущим сотрудникам рассказывают, что они смогут не только работать в торговом зале небольшого кафе, но и бывать, к примеру, на вечеринках глянцевого журнала, в организации которых участвует "Шоколадное ателье", на фестивалях, где продается продукция кофейни. Хотя поначалу это многих привлекает, удержать людей надолго все равно не получается.

"Продавец, тем более при небольшом штате кофейни, — это лицо всего бизнеса, — рассуждает Юлия. — Иногда такие персонажи приходят на работу устраиваться, что руки опускаются, — легче самому кофе варить у прилавка, чем

доверить свое детище неизвестно кому". Как правило, персонал для кафе владельцы "Шоколадного ателье" ищут через "рабочие" сайты в интернете, размещают объявления в газетах и у себя в кафе. Но каждый раз люди находятся с трудом.

Очевидно, чтобы думать о развитии бизнеса, собственникам необходимо снять с себя ре-

шение каждодневных проблем. Вылечить эту "головную боль" мог бы грамотный управляющий, который решал бы вопросы учета, логистики, работы с персоналом. Брать со стороны такого специалиста Роман и Юлия не хотят — как доверить чужому человеку то, что с таким трудом было выстроено за шесть лет. "Тут должен быть единомышленник, человек, который очень хорошо понимает суть этого бизнеса и то, каким мы хотим его видеть", — объясняет Юлия.

Сейчас у компании такой человек есть — девушка, работающая в "Шоколадном ателье" более трех лет, кажется владельцам достаточно перспективным управленцем. Планируется, что к выполнению новых обязанностей она приступит уже в сентябре, когда будет открыто второе "Шоколадное ателье" на Тишинской площади. Впрочем, главную проблему — где взять необходимое количество линейного персонала, который бы работал достаточно стабильно, — появление управляющего все равно не решит.

Получается, что и путь развития собственной розницы в таком формате проблематичен. Как же небольшому цеху увеличить объемы реализации? Возможно ли обеспечить подобный розничный формат стабильным штатом сотрудников?

Вопросы к кейсу

1. Проанализируйте ситуацию, и дайте письменный ответ на поставленные вопросы.
2. Как же небольшому цеху увеличить объемы реализации?
3. Возможно ли обеспечить подобный розничный формат стабильным штатом сотрудников?

Литература: [1, С. 132-141]; [2, С. 158-171]; [7, С. 215-235]

5 Учебно-методическое обеспечение для самостоятельной работы обучающихся

В целом внеаудиторная самостоятельная работа студента при изучении курса включает в себя следующие виды работ:

- проработка (изучение) материалов лекций;
- чтение и проработка рекомендованной основной и дополнительной литературы;
- подготовка к практическим (семинарским) занятиям;
- поиск и проработка материалов из Интернет-ресурсов, периодической печати;
- выполнение домашних заданий в форме творческих заданий, кейс-стади, докладов;
- подготовка презентаций для иллюстрации докладов;
- выполнение контрольной работы, если предусмотрена учебным планом дисциплины;
- подготовка к текущему и итоговому (промежуточная аттестация) контролю знаний по дисциплине (экзамен).

Основная доля самостоятельной работы студентов приходится на проработку рекомендованной литературы с целью освоения теоретического курса, подготовку к практическим (семинарским) занятиям, тематика которых полностью охватывает содержание курса. Самостоятельная работа по подготовке к семинарским занятиям предполагает умение работать с первичной информацией.

6 Фонд оценочных средств для проведения промежуточной аттестации обучающихся по дисциплине

6.1. Структура фонда оценочных средств

Фонд оценочных средств для проведения промежуточной аттестации обучающихся по дисциплине «Управление изменениями» представлен в приложении к рабочей программе дисциплины и включает в себя:

- перечень компетенций с указанием этапов их формирования в процессе освоения образовательной программы;
- перечень компетенций с указанием этапов их формирования в процессе освоения образовательной программы;

- описание показателей и критериев оценивания компетенций на различных этапах их формирования, описание шкал оценивания;
- типовые контрольные задания или материалы, необходимые для оценки знаний, умений, навыков и (или) опыта деятельности, характеризующих этапы формирования компетенций;
- методические материалы, определяющие процедуры оценивания знаний, умений, навыков и (или) опыта деятельности, характеризующих этапы формирования компетенций.

6.2. Вопросы для проведения промежуточной аттестации по дисциплине (зачет)

1. Понятие рутинных процессов.
2. Понятие жизненного цикла организационных рутин.
3. Понятие «Менеджмента изменений».
4. Понятие и предпосылки изменений:
5. Подходы к управлению изменениями
6. Виды реакций организации на внешние изменения
7. Основные этапы программы по управлению изменениями
8. Подходы к понятию организационное развитие.
9. Особенности организационного развития.
10. Принципы организационного развития.
11. Способы определения направления развития организаций
12. Модели организационного управления
13. Формализация бизнеса: цели и методы
14. Алгоритм разработки документации организации
15. Диагностика организации.
16. Процесс внедрения изменений.
17. Приемы и методы «мягкого» внедрения изменений.
18. Роль менеджеров при изменениях
19. Уровни сопротивления
20. Формы сопротивления.
21. Причины сопротивления.
22. Основные свойства сопротивления.
23. Стратегии изменений.
24. Методика локальных системных интервенций.
25. Управление организационными изменениями в кризисных ситуациях.
26. Понятие реорганизации.
27. Управление организационными изменениями в специальных случаях.

7 Рекомендуемая литература

7.1 Основная литература

1. Журавель В.Ф. Управление изменениями: учебное пособие / В. Ф. Журавель, А. О. Шуликов. – Петропавловск-Камчатский: КамчатГТУ, 2015. – 156 с. 21 экз.
2. Зуб А.Т. Стратегический менеджмент: учебник М.: Проспект, 2008. – 432 с. 4 экз.

7.2 Дополнительная литература

3. Виханский О.С. Менеджмент: учебник/О.С. Виханский, А.И. Наумов. -4-е изд., перераб. и доп. -М.: Экономистъ, 2008. – 473 с. 47 экз.
4. Ильенкова С.Д., Ильенкова Н.Д. и др. Инновационный менеджмент. Учебник / Ильенкова С.Д., Ильенкова Н.Д. и др. – М.: Юнити-Дана, 2012. – 392 с. / ЭБС IQlib
5. Исаев Р.А. Основы менеджмента: учебник. М.: «Дашков и К» 2010. – 452 с. /ЭБС «ЛАНЬ»
6. Медынский В.Г. Инновационный менеджмент. Учебник. – М.: Инфра-М, 2005. – 295 с. 52 экз.
7. Морозов Ю.П. Инновационный менеджмент. Учебное пособие/Ю.П. Морозов, А.И. Гаври-

- лов. М.: Юнити-Дана, 2003. – 471 с. 5 экз.
8. Основы теории управления: учебное пособие. Под. ред. В.Н. Парахиной, Л.И. Ушвицкого. М.: Финансы и статистика. 2003 – 560. 3 экз.
 9. Фатхутдинов Р.А. Инновационный менеджмент. Учебник, 6-е изд. доп. и перераб., СПб: Питер. 2008. – 448с. 1 экз.
 10. Шеметов П.В., Петухова С.В. Чередникова Л.Е. Менеджмент: управление организационными системами: Учебное пособие. 5-е изд., стер. М.: Омега-Л 2012. – 341 с. / ЭБС «ЛАНЬ»

7.3 Методические указания

Шуликов А.О. Управление изменениями. Программа курса и методические указания к изучению дисциплины для обучающихся по направлению подготовки 38.03.02 «Менеджмент» – Петропавловск-Камчатский: КамчатГТУ, 2019. – 26 с.

8 Перечень ресурсов информационно-телекоммуникационной сети «Интернет»

1. Библиотека Либертариума - <http://www.libertarium.ru/library/>
2. Аналитическая библиотека по современной России. Аналитическая лаборатория ВЕДИ - <http://www.vedi.ru/sss.html>
3. Аналитическая библиотека по современной России. Национальная электронная библиотека - <http://www.nel.ru/analyt.doc/svodka.html>
4. Всем, кто учится: обзоры сайтов, учебники по экономике и управлению - <http://www.alleng.ru>
5. Сайт "Корпоративный менеджмент". Новости, публикации, Библиотека управления - <http://www.cfin.ru>
6. Федеральный образовательный портал "Экономика, Социология, Менеджмент" - <http://www.ecsocman.edu.ru>
7. Эффективные управленческие решения - <http://www.upreshenia.ru/>

9 Методические указания для обучающихся по освоению дисциплины

Методика преподавания данной дисциплины предполагает чтение лекций, проведение практических (семинарских) занятий, групповых и индивидуальных консультаций по отдельным (наиболее сложным) специфическим проблемам дисциплины. Предусмотрена самостоятельная работа студентов, а также прохождение аттестационных испытаний промежуточной аттестации (зачет).

Лекции посвящаются рассмотрению наиболее важных концептуальных вопросов: основным понятиям, теоретическим основам принятия управленческих решений, организации их эффективной реализации; обсуждению вопросов, трактовка которых в литературе еще не устоялась либо является противоречивой. В ходе лекций студентам следует подготовить конспекты лекций: кратко, схематично, последовательно фиксировать основные положения, выводы, формулировки, обобщения, пометить важные мысли, выделять ключевые слова, термины; проверять термины, понятия с помощью энциклопедий, словарей, справочников с выписыванием толкований в тетрадь; обозначить вопросы, термины, материал, который вызывает трудности, пометить и попытаться найти ответ в рекомендуемой литературе. Если самостоятельно не удастся разобраться в материале, необходимо сформулировать вопрос и задать преподавателю на консультации, на практическом занятии.

Конкретные методики, модели, методы и инструменты разработки, принятия, оптимизации управленческих решений рассматриваются на практических занятиях.

Целью проведения практических (семинарских) занятий является закрепление знаний студентов, полученных ими в ходе изучения дисциплины на лекциях и самостоятельно. Практические занятия проводятся, в том числе, в форме семинаров; на них обсуждаются вопросы

по теме, разбираются конкретные ситуации из практики российского государственного и муниципального управления, проводится тестирование, обсуждаются доклады, проводятся опросы, также предусмотрено выполнение практических заданий. Для подготовки к занятиям семинарского типа студенты выполняют проработку рабочей программы, ориентируясь на вопросы для обсуждения, уделяя особое внимание целям и задачам, структуре и содержанию дисциплины; конспектирование источников; работу с конспектом лекций; подготовку ответов к контрольным вопросам, просмотр рекомендуемой литературы.

При изучении дисциплины используются интерактивные методы обучения, такие как:

1. Лекция:

– проблемная лекция, предполагающая изложение материала через проблемность вопросов, задач или ситуаций. При этом процесс познания происходит в научном поиске, диалоге и сотрудничестве с преподавателем в процессе анализа и сравнения точек зрения;

– лекция-визуализация - подача материала осуществляется средствами технических средств обучения с кратким комментированием демонстрируемых визуальных материалов (презентаций).

2. Семинар:

– тематический семинар - этот вид семинара готовится и проводится с целью акцентирования внимания обучающихся на какой-либо актуальной теме или на наиболее важных и существенных ее аспектах. Перед началом семинара обучающимся дается задание – выделить существенные стороны темы. Тематический семинар углубляет знания студентов, ориентирует их на активный поиск путей и способов решения затрагиваемой проблемы.

– проблемный семинар - перед изучением раздела курса преподаватель предлагает обсудить проблемы, связанные с содержанием данной темы. Накануне обучающиеся получают задание отобрать, сформулировать и объяснить проблемы. Во время семинара в условиях групповой дискуссии проводится обсуждение проблем.

3. Игровые методы обучения:

– анализ конкретных ситуаций (КС). Под конкретной ситуацией понимается проблема, с которой тот или иной обучаемый, выступая в роли руководителя или иного профессионала, может в любое время встретиться в своей деятельности, и которая требует от него анализа, принятия решений, каких-либо конкретных действий. В этом случае на учебном занятии слушателям сообщается единая для всех исходная информация, определяющая объект управления. Преподаватель ставит перед обучаемыми задачу по анализу данной обстановки, но не формулирует проблему, которая в общем виде перед этим могла быть выявлена на лекции. Обучающиеся на основе исходной информации и результатов ее анализа сами должны сформулировать проблему и найти ее решение. В ходе занятия преподаватель может вводить возмущающее воздействие, проявляющееся в резком изменении обстановки и требующее от обучаемых неординарных действий. В ответ на это слушатели должны принять решение, устраняющее последствие возмущающего воздействия или уменьшающее его отрицательное влияние.

10 Курсовой проект (работа)

Выполнение курсового проекта (работы) не предусмотрено учебным планом.

11 Перечень информационных технологий, используемых при осуществлении образовательного процесса по дисциплине, включая перечень программного обеспечения и информационно-справочных систем

11.1 Перечень информационных технологий, используемых при осуществлении образовательного процесса

- электронные образовательные ресурсы;
- использование слайд-презентаций;
- интерактивное общение с обучающимися и консультирование посредством электронной почты.

11.2 Перечень программного обеспечения, используемого при осуществлении образовательного процесса

При освоении дисциплины используется лицензионное программное обеспечение:

- текстовый редактор Microsoft Word;
- пакет Microsoft Office
- электронные таблицы Microsoft Excel;
- презентационный редактор Microsoft Power Point.

11.3 Перечень информационно-справочных систем

- справочно-правовая система Консультант-плюс <http://www.consultant.ru/online>
- справочно-правовая система Гарант <http://www.garant.ru/online>

12 Материально-техническое обеспечение дисциплины

– для проведения занятий лекционного типа, практических (семинарских) занятий, групповых и индивидуальных консультаций, текущего контроля и промежуточной аттестации, № 7-405 с комплектом учебной мебели на 36 посадочных места;

– для самостоятельной работы обучающихся - учебная аудитория № 305, оборудованная 5 рабочими станциями с доступом к сети «Интернет» и в электронную информационно-образовательную среду организации, и комплектом учебной мебели на 29 посадочных места; учебная аудитория № 517, оборудованная 8 рабочими станциями с доступом к сети «Интернет» и в электронную информационно-образовательную среду организации, и комплектом учебной мебели на 12 посадочных места;

- доска аудиторная;
- презентации в Power Point по темам курса «Управление изменениями»;
- мультимедийное оборудование (ноутбук, проектор).